

MODELOS HORIZONTALES		LC5H22	LC6H22	LC11H22	LC16H22	LC20H22
Volumen nominal	m ³	5	6	11	16	20
Volumen teórico	m ³	5,0	6,2	11,0	15,7	19,9
Capacidad útil ⁽¹⁾	Tm	2,2	2,7	4,8	6,9	8,7
Longitud (A)	mm	2.963	3.463	5.463	7.463	9.243
Distancia entre apoyos (B)	mm	1.000	1.500	3.500	5.500	7.300
Tara teórica (Tn)	Tm	2,2	2,6	3,9	5,2	7,0

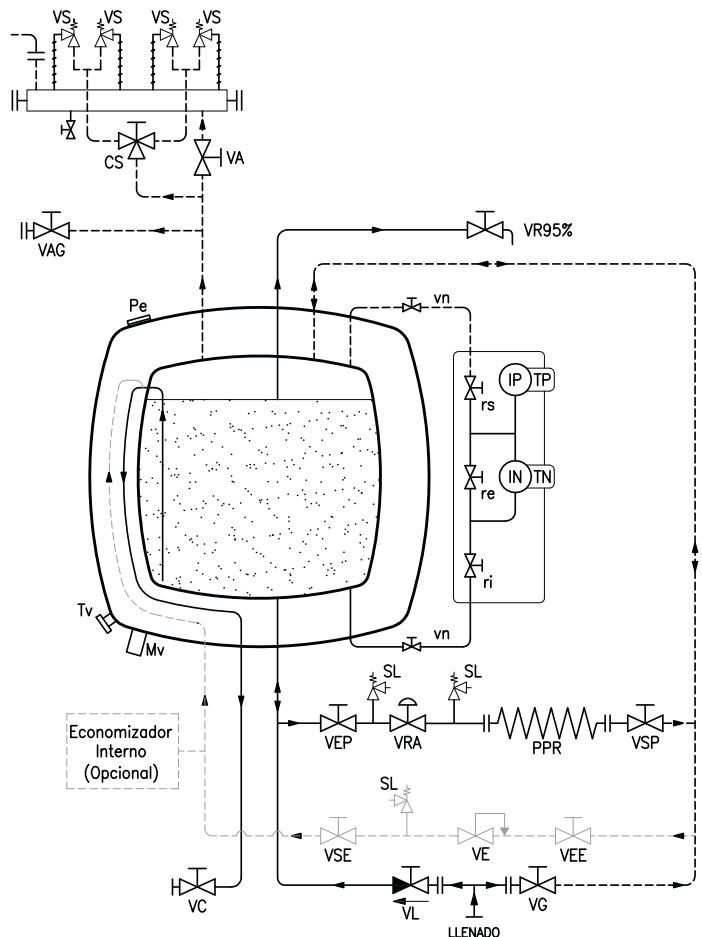
MODELOS VERTICALES		LC5V22	LC6V22	LC11V22	LC16V22	LC20V22
Volumen nominal	m ³	5	6	11	16	20
Volumen teórico	m ³	5,0	6,2	11,0	15,7	19,9
Capacidad útil ⁽¹⁾	Tm	2,2	2,7	4,8	6,9	8,7
Altura (A)	mm	2.963	3.463	5.463	7.463	9.243
Tara teórica (Tn)	Tm	2,3	2,7	4,1	5,5	7,3

PPR standard para consumo de 400 Nm³/h a 3 bar (otras capacidades: 1000, 2000, 3000 y 4000 Nm³/h)

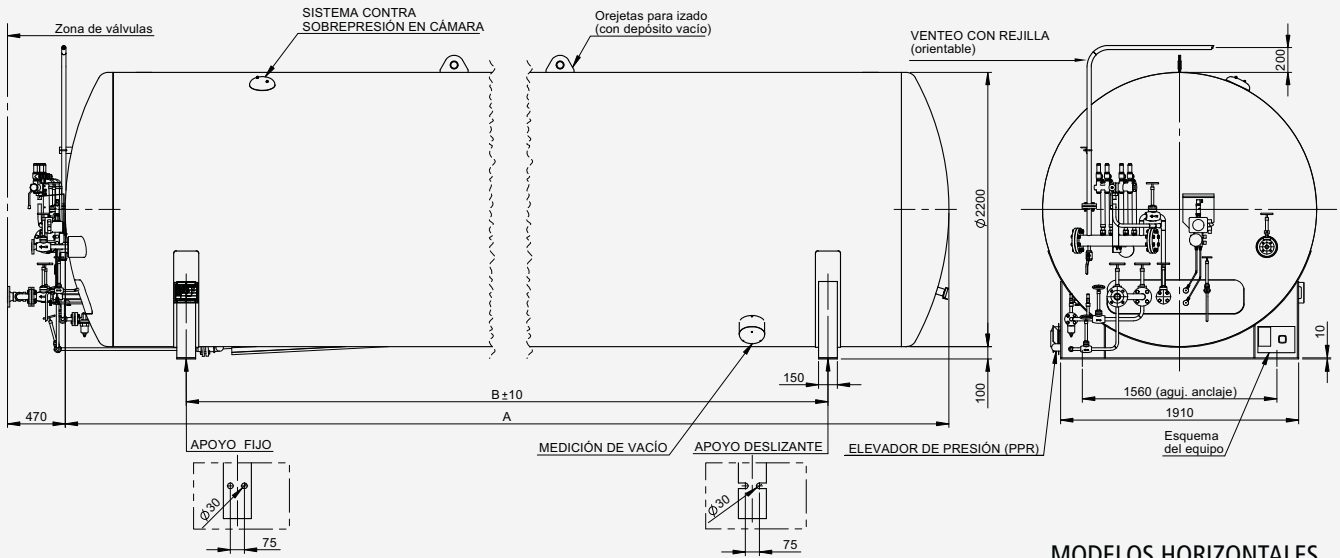
(1) La capacidad útil indicada se ha calculado considerando el volumen teórico (sin enfriamiento), un llenado máximo del 95% y una densidad de líquido de 460 kg/m³

ESQUEMA DE PRINCIPIO

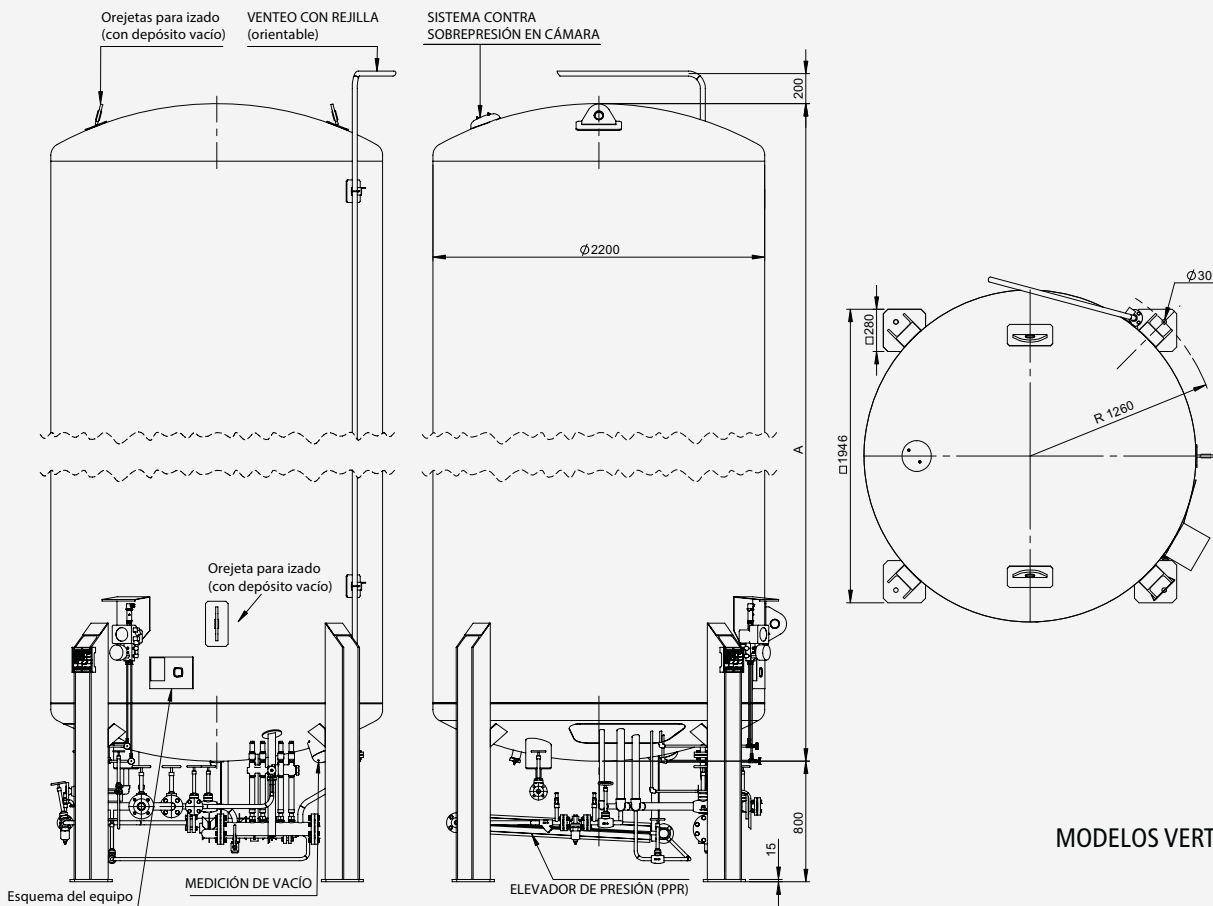
- VG Válvula llenado fase Gas
- VL Válvula llenado fase Líquida
- VC Válvula Consumo
- VR Válvula Rebosadero
- PPR Evaporador (Puesta Presión Rápida)
- VEP Válvula Entrada PPR
- VSP Válvula Salida PPR
- VRA Regulador Presión
- F Filtro
- VAG Válvula Auxiliar fase Gas
- IN Nivel
- IP Manómetro
- vn Válvula paso nivel
- re Válvula by-pass
- ri Válvula nivel inferior
- rs Válvula nivel superior
- TP Transmisor Presión (s/modelo)
- TN Transmisor Nivel (s/modelo)
- CS Válvula 3 vías (seguridad)
- VS Válvula Seguridad
- SL Válvula Seguridad línea
- VA Válvula Alivio de presión
- Pe Dispositivo seguridad envolvente
- Tv Toma de vacío
- Mv Dispositivo medición vacío



DIMENSIONES GENERALES



MODELOS HORIZONTALES



MODELOS VERTICALES